

elgin



MANUAL DO USUÁRIO

PANELA DE ARROZ ELÉTRICA

PAR1001 / PAR1002 / PAR2001 / PAR2002 – 5 COPOS
PAR3001 / PAR3002 – 10 COPOS



MANUAL DO USUÁRIO

PANELA DE ARROZ ELÉTRICA

PAR1001 / PAR1002 / PAR2001 / PAR2002 – 5 COPOS
PAR3001 / PAR3002 – 10 COPOS

ÍNDICE

Parabéns	4
Antes de Usar	4
Informações de segurança	4
Conteúdo da embalagem	6
Conhecendo seu produto	6
Utilização	8
Manutenção e Limpeza	11
Solução de Problemas	12
Especificações técnicas	13
Certificado de garantia	13

Parabéns por adquirir um produto ELGIN de alta qualidade. Por favor, leia atentamente o manual do usuário para compreender todas as características e como seu produto funciona, assim você poderá desfrutar de todos os recursos do seu aparelho.

2 ANTES DE USAR

2.1 INFORMAÇÕES DE SEGURANÇA

Para reduzir o risco de choque elétrico e acidentes, por favor, siga as instruções abaixo antes de utilizar o aparelho.

1. Leia cuidadosamente as instruções deste manual
2. Siga todas as recomendações indicadas
3. NUNCA utilize gasolina, tiner, aerossóis ou outros produtos à base de solvente para limpar qualquer parte do seu produto. Estes produtos podem danificá-lo permanentemente e estes danos não são cobertos pela garantia.
4. Quando necessário, desconecte o produto da rede elétrica, e limpe o aparelho com um pano levemente umedecido. Limpar com pano molhado poderá resultar em choque elétrico. Nunca utilize o aparelho com as mãos molhadas, não molhe e nem mergulhe o aparelho em água ou outros líquidos.
5. Não utilize seu aparelho em locais úmidos, próximos a torneiras, chuveiros, piscinas ou onde há risco de explosão. Não utilize o produto com o cabo parcialmente enrolado, recomenda-se desenrolar completamente o cabo.
6. Para evitar acidentes, sempre utilize o equipamento numa superfície plana, estável, nivelada, seca e isolada de fontes de calor, tais como fornos, bocas/queimadores de fogões, brasa, estufas, calefadores ou raios diretos do sol. Não use ao ar livre ou em superfícies molhadas.
7. Mantenha o produto fora do alcance das crianças. Não permita que seja usado como brinquedo. Este produto não deve ser utilizado por crianças, pessoas com limitações mentais ou

sensoriais ou pessoas com pouco conhecimento sem a supervisão de alguém capacitado. Cuidado com crianças próximo ao aparelho quando estiver em funcionamento.

8. Suspenda o uso do aparelho caso este esteja danificado. Não use com cabo, plugue ou quaisquer outras partes e peças danificadas. Se o produto não estiver funcionando adequadamente, se cair, for danificado, deixado ao ar livre ou cair na água, suspenda o uso para evitar acidentes.
9. Se o cordão de alimentação está danificado, suspenda o uso para evitar acidentes.
10. NUNCA permita que qualquer parte do aparelho entre em contato com umidade. Equipamentos elétricos podem causar sérios danos quando utilizados por uma pessoa molhada. Recomenda-se que durante tempestades o cabo elétrico seja desconectado da tomada. Danos causados por raios não são cobertos pela garantia
11. Não deixe o produto sem observação quando este estiver conectado. Desconecte da tomada sempre que não estiver em uso, antes da limpeza ou de fazer a manutenção.
12. Este produto foi concebido exclusivamente para uso doméstico, o uso comercial provoca a perda da garantia.
13. Antes de ligar o aparelho, certifique-se de que sua tensão nominal é compatível com sua rede elétrica e sempre utilize tomadas com aterramento adequado. Não ligue mais de um aparelho na mesma tomada nem utilize extensões ou benjamins.
14. Use apenas conforme descrito neste manual, use apenas acessórios recomendados pelo fabricante.
15. Não desconecte da tomada puxando pelo

cabo. Para desconectar, segure pelo plugue.

16. Não coloque nenhum objeto nas aberturas do produto. Não use com nenhuma abertura bloqueada; mantenha livre de poeira, fiapos, cabelos e qualquer coisa que possa reduzir o fluxo de ar.

17. Guarde o aparelho em local arejado e seco. Antes de guardar, certifique-se que o aparelho está limpo e seco, evitando assim odores indesejados.

18. Não puxe ou carregue o produto pelo cabo, não use o cabo como alça e mantenha o cabo longe de superfícies aquecidas.

19. É comum este produto emitir odor ou cheiro de queimado nas primeiras utilizações. Isso acontece pois pode haver resíduos de substâncias utilizadas na sua produção e montagem.

20. Mantenha cabelos, roupas largas, dedos e todas as partes do corpo afastadas de partes aquecidas, parte interna, aberturas ou partes móveis do produto, principalmente quando o aparelho estiver ligado.

21. Este produto possui entradas e saídas de ar que devem ser mantidas livres e completamente desobstruídas para seu perfeito funcionamento. Certifique-se que o aparelho fique a uma distância de pelo menos 20cm de quaisquer outros objetos, paredes ou anteparos, principalmente nas partes traseira, laterais e superior. Não utilize o aparelho sob armários ou em nichos pois o vapor gerado durante o funcionamento pode danificar móveis, paredes ou superfícies sensíveis ao calor e umidade.

22. Não movimente o equipamento quando ele estiver em funcionamento.

23. Quando o produto estiver em funcionamento, o calor e vapor em alta temperatura serão liberados pelas saídas de ar, portanto, mantenha quaisquer partes do corpo (mãos, rosto, cabelos, etc.) a uma distância segura das saídas de ar.

24. A cuba é para uso interno ao aparelho exclusivamente. Nunca a utilize em outras fontes de calor como fornos, bocas/queimadores de fogões, brasa, estufas ou calefadores pois a cuba será danificada ou deformará permanentemente.

Da mesma forma, não utilize outro recipiente no lugar cuba.

25. Nunca ligue o equipamento se a cuba estiver vazia, isso pode prejudicar ou danificar permanentemente o produto.

26. Se necessário mexer nos alimentos no interior da cuba quando o equipamento estiver ligado, utilize utensílios de madeira, silicone ou plástico adequados a alta temperatura. Nunca mexa com as mãos ou utensílios de metal, evitando acidentes e danos permanentes ao produto.

27. Não use o aparelho para nenhum outro fim a não ser o descrito neste manual. Nunca utilize o aparelho para outros fins que não seja cozinhar alimentos.

28. Sempre que for necessário manipular as partes aquecidas do aparelho, utilize luvas térmicas ou acessórios protetores de calor.

29. Nunca obstrua as saídas de ar e válvulas do produto pois isso pode causar sérios danos ao produto e acidentes. Caso haja alguma obstrução, suspenda o uso imediatamente.

30. Sempre utilize a cuba antiaderente com seu exterior seco no aparelho.



Cuidado, superfície quente

2.2 CONTEÚDO DA EMBALAGEM

Modelos PAR100x, PAR200x e PAR300x incluem:

01 Panela de Arroz

01 Cuba com revestimento antiaderente

01 Copo medidor

01 Colher para servir

01 Bandeja para preparo no vapor

01 Manual do Usuário

2.3 CONHECENDO SEU PRODUTO

1) Tampa

2) Válvula de exaustão de vapor

3) Cuba com revestimento antiaderente

4) Corpo do aparelho

5) Cabo Plugue

6) Limitador de temperatura

7) Placa de aquecimento

8) Seletor liga / desliga

9) Indicador de Cozimento

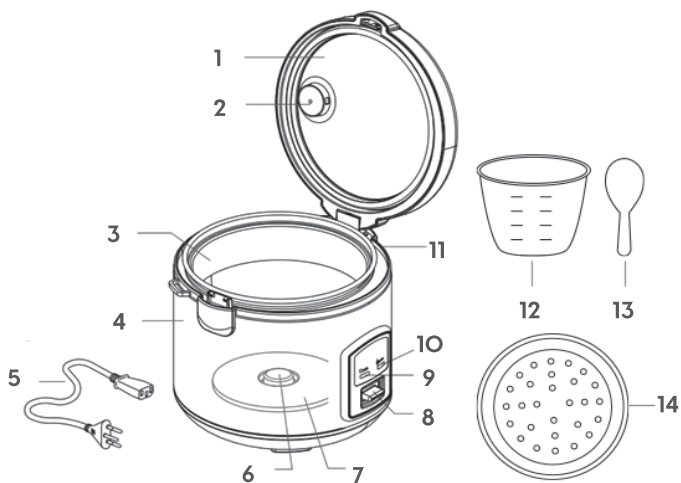
10) Indicador de Aquecimento

11) Reservatório coletor de água da tampa

12) Copo dosador

13) Colher para servir

14) Bandeja para preparo no vapor



2.3.1 Informações

.. As panelas de arroz PAR100x e PAR200x têm capacidade para preparar de 1 a 5 medidas de arroz do copo dosador que acompanha o produto, isso equivale ao máximo de 5 xícaras. A panela de arroz PAR300x tem capacidade para preparar de 1 a 10 medidas de arroz do copo dosador que acompanha o produto, isso equivale ao máximo de 10 xícaras. Sempre utilize o copo dosador que acompanha o produto.

ATENÇÃO! A função de Aquecimento, mantém os alimentos aquecidos enquanto a panela estiver ligada na tomada, o uso prolongado provoca o ressecamento do alimento.

- Os tempos de cozimento propostos nas instruções deste manual são apenas estimados, pois o tipo, a quantidade, o frescor, a qualidade dos ingredientes, a receita utilizada e os temperos, podem interferir no resultado final.

- O tempo de cozimento também pode ser maior ou menor de acordo com o gosto do usuário. Para aumentar o tempo de cozimento, adicione mais água e religue o aparelho.

- Nunca lave arroz ou qualquer outro alimento diretamente na cuba antiaderente pois isso pode danificar o revestimento interno.

- Não é recomendado refogar ou fritar alimentos nesse aparelho.

- O seletor Ligar/Desligar pode ser acionado para desligar ou religar a panela durante o preparo sem danificá-lo.

- Nunca prepare mais medidas de arroz do copo dosador do que a capacidade da sua panela permite, se necessário faça o preparo em duas ou mais vezes. Nunca ultrapasse a capacidade máxima do aparelho, indicada no interior da cuba antiaderente.

- Para evitar danos ao revestimento antiaderente da cuba e evitar acidentes, use sempre a colher para servir que acompanha o produto, tanto durante o preparo quanto para retirada do alimento.

- Ao final de cada utilização, sempre limpe o reservatório coletor de água da tampa.

2.3.2 Função Cozimento

A função de Cozimento serve para preparar os alimentos. Quando a panela é ligada, a placa de aquecimento fornece calor para a cuba até que sua temperatura alcance o limite. Neste momento a função de Aquecimento é ativada automaticamente. Se isso acontecer e o alimento ainda não estiver no ponto desejado, adicione mais água e religue a panela.

2.3.3 Função Aquecimento

A função Aquecimento mantém a temperatura do alimento pronto, sem queimá-lo. Mas atenção ao utilizar esta função pois dependendo do tempo de utilização e da receita que estiver sendo preparada, ela pode provocar o ressecamento do alimento.

Essa função é usada para manter a temperatura dos alimentos já preparados e é ativada automaticamente, após o final do tempo de preparo.

Recomendações importantes

- Para o preparo de arroz recomenda-se a função aquecimento por no máximo 1 hora.

2.3.4 Coletor de água

O coletor de água de seu aparelho recolhe a água que se forma na parte interna da tampa, por causa do vapor no interior do aparelho quando a tampa for aberta.

Recomenda-se a retirada e limpeza, do coletor de água logo após o término de cada preparação.

Retire o coletor e lave com água corrente e detergente neutro, seque bem antes de recolocá-lo e repita o processo para um novo preparo.

2.4 ITENS DE SEGURANÇA E PROTEÇÃO

Seu aparelho possui recursos para aumentar a segurança dos seus usuários. Vale ressaltar que mesmo com todos os dispositivos o produto deve ser utilizado conforme recomendações deste manual.

1. Tampa com trava para abertura e fechamento: Quando a tampa não está fechada corretamente e a cuba está vazia ou com pouco peso, ela não faz pressão suficiente contra o limitador de temperatura, o que impede o seletor liga/desliga de ficar na posição ligado.

2. Dispositivo de controle de temperatura: Quando a panela é ligada ele atua sobre a placa de aquecimento para garantir o cozimento dos alimentos.

3. Válvula de exaustão de vapor: Permite a saída do vapor de dentro da panela durante o cozimento. Essa válvula impede a formação de pressão dentro da panela aumentando a segurança do produto. Nunca utilize o produto com essa válvula bloqueada.

4. Controle de temperatura da função Aquecimento: O controle da função aquecimento mantém a temperatura do alimento dentro da panela até a hora de servir. Recomenda-se atenção ao utilizar essa função pois dependendo do tempo de utilização e da receita que estiver sendo preparada, ela pode provocar o ressecamento do alimento.

3 UTILIZAÇÃO

3.1 Antes de utilizar

Segue abaixo algumas recomendações para utilização:

- Antes de utilizar o produto pela primeira vez remova toda a embalagem do produto e descarte-a em local apropriado fora do alcance de crianças para evitar acidente. Certifique-se que não restou nenhum resíduo no produto antes de ligá-lo.
- Limpe o exterior e o interior do produto com um pano levemente umedecido.
- Lave a cuba e os acessórios em água corrente com detergente neutro e esponja não abrasiva, enxague e seque tudo muito bem.
- A cuba antiaderente deverá estar com seu exterior seco para utilização no aparelho.
- Certifique-se que o aparelho fique a uma distância de pelo menos 20cm de quaisquer outros

objetos, paredes ou anteparos, principalmente nas partes traseira, laterais e superior. Este produto possui saídas de ar que devem ser mantidas livres e completamente desobstruídas para seu perfeito funcionamento.

- Antes de utilizar, verifique se todas as partes destacáveis estão corretamente fixadas nos seus devidos lugares.
- Sua panela de arroz elétrica sempre deve ser utilizada em superfícies planas, firmes, secas e resistentes ao calor.
- Não utilize próximos de paredes, móveis, sob armários ou sob prateleiras pois, quando em funcionamento, o produto libera vapor em alta temperatura que pode danificá-los.
- Sempre abra a tampa com muito cuidado pois o vapor gerado no cozimento ou aquecimento poderá escapar e provocar queimaduras.
- Nunca utilize a panela com a cuba mal encaixada.

3.2 Montagem do produto

Importante: Sempre que for montar ou desmontar sua panela de arroz, desconecte o equipamento da rede elétrica.

Abertura: Segure a tampa pela alça e aperte o botão. Abra delicadamente a tampa até o final onde ela permanecerá aberta.

Cuba: Retire ou coloque a cuba antiaderente no interior do aparelho segurando-a pelas bordas. Sempre encaixe a cuba perfeitamente no interior da panela, assim garante-se o perfeito contato com a placa de aquecimento e o melhor desempenho do produto.o produto.



Fechamento: Segurando a tampa pela alça abaixe-a pressionando levemente até sentir que a trava (a mesma do botão de abertura) se fixe completamente no corpo do aparelho completamente no corpo do aparelho.

3.3 PREPARO

Atenção antes de começar:

- É necessário que a tampa esteja totalmente fechada para o correto funcionamento da sua panela.
- Nunca ligue sua panela sem alimentos dentro da cuba.
- Sempre utilize seu aparelho em tomadas com aterramento
- Nunca movimente o aparelho durante a utilização para evitar que o alimento transborde internamente. Se isso acontecer a placa de aquecimento e a resistência do aparelho poderão ser danificadas.

A seguir temos o passo a passo de como utilizar sua panela de arroz elétrica. É muito importante que todos os passos sejam verificados e todos os limites e medidas de segurança sejam obedecidos.

3.3.1 Preparando o arroz

- 1) Lavar o arroz antes do cozimento.
- 2) As marcações graduadas no interior do recipiente interno estão de acordo com a quantidade de arroz. Por exemplo, para preparar 3 medidas do copo dosador de arroz cru complete com água até a marcação de nível 3.
- 3) O copo dosador deve ser utilizado apenas para medição do arroz cru, ele não serve para água.
- 4) Para arroz branco, encher o recipiente com água até a marcação correspondente ao número de medidas de arroz utilizadas. Com outros tipos de arroz, como arroz integral ou arroz selvagem, a quantidade de arroz e água precisará ser ajustada.
- 5) Certifique-se que a voltagem do aparelho é a mesma da tomada antes de conectar o plugue.
- 6) Retire a cuba antiaderente da panela
- 7) Limpe cuidadosamente o exterior da cuba, especialmente o fundo. Verifique se há resíduos sob a cuba ou sobre a placa de aquecimento

8) Com a cuba antiaderente fora da panela, coloque o arroz a ser preparado, os temperos e a água. A quantidade de água na panela deve estar de acordo com a quantidade de arroz a ser preparado.

9) Não ultrapasse as marcações mínimas e máximas indicadas dentro da cuba. A quantidade de água contida não pode ultrapassar ao nível 5 indicada no interior do recipiente e também não pode ser inferior ao nível 1.

10) Seque bem a parte externa da cuba e recoloque-a dentro do aparelho.

11) Gire parcialmente a cuba em ambas as direções de modo a garantir um bom contato entre o fundo da cuba e a placa de aquecimento.

12) Feche a tampa e pressione-a cuidadosamente até fixar completamente no corpo do aparelho.

13) Conecte o cordão elétrico no aparelho e o plugue na tomada elétrica.

14) A indicação de aquecimento irá se acender. Se a função Cozimento não for acionada, a função Aquecimento permanecerá acionada

15) Coloque o seletor Ligar/Desligar na posição "Ligar" empurrando-o para baixo para acionar a função de Cozimento. A indicação de Cozimento deverá acender indicando que o aparelho já começou o preparo.

16) O tempo de cozimento varia de acordo com o alimento e sua quantidade.

17) Durante o preparo, verifique se a quantidade de água está adequada ao resultado desejado, se necessário acrescente mais água.

18) Durante o preparo, se necessário mexa o alimento com a colher que acompanha o produto.

19) Quando terminar a panela automaticamente mudará para a função de Aquecimento, indicando que o alimento está pronto.

20) Para interromper a função de manutenção do aquecimento e servir a comida, desligue o aparelho da tomada.

21) A panela fica na função de Aquecimento

até que seja desconectada da tomada, porém, dependendo do alimento preparado ele poderá ficar ressecado. Para o preparo de arroz, recomenda-se utilizar essa função por no máximo 1 hora.

22) Após o uso, e antes de remover o alimento, desconecte o cabo de alimentação e remova o plugue da tomada.

23) Seu alimento está pronto para servir. Retire cuidadosamente a cuba antiaderente do seu aparelho segurando pelas bordas, com as mãos protegidas por luvas térmicas. Também é possível levar a panela diretamente à mesa.

24) Ao retirar o alimento da cuba antiaderente, só utilize a colher que acompanha o produto ou utensílios de madeira, plástico ou silicone para evitar arranhar o revestimento antiaderente.

OBSERVAÇÕES IMPORTANTES

- Após o uso desligue o aparelho retirando o cabo plugue da tomada.

- Use luvas e acessórios protetores de calor para manipular os utensílios e garantindo sua segurança e evitando acidentes.

Algumas dicas para obter melhores resultados:

· Meça o arroz e lave-o numa peneira sob água corrente.

· Certifique-se que o arroz esteja espalhado sobre toda a superfície do recipiente para garantir um cozimento uniforme.

· Os tempos de cozimento variarão de acordo com a quantidade e tipo de arroz cozinhado.

· Quando cozinhar pequenas quantidades, uma camada fina de arroz poderá se formar no fundo da cuba. Untando com meia colher de chá de óleo de cozinha ajuda a reduzir a formação desta camada, mas sua ocorrência nem sempre é evitável.

· Ao final do tempo de cozimento, quando a função "Aquecimento" for ativada, mexer o arroz e deixá-lo na panela por alguns minutos pode proporcionar um resultado melhor.

3.3.2 Cozimento na bandeja para preparo no vapor (Sugestão de uso)

· Coloque água na cuba de acordo com a receita. Como guia geral, são necessários de 100-150 ml de água para cada 15 a 20 minutos de cozimento a vapor, exceto para cozimento de couves-de-bruxelas, batatas e brócolis. Neste caso, adicione 500 ml de água fria.

· Colocar a bandeja de preparo no vapor na cuba.

· Ponha os ingredientes na bandeja, mas não de maneira compactada, pois encher o recipiente demais poderá resultar em alimentos cozidos de forma desigual.

· Tampe e ligue a panela.

3.4 Sugestões de cozimento

A tabela a seguir serve como referência para as quantidades de arroz, e porções.

Copo	Porções
2	2-4
4	4-8

3.5 Cuidados

· Durante o uso, este aparelho gera calor e vapor, portanto, precauções de segurança devem ser observadas para evitar situações de risco de danos a pessoas e bens.

· Não toque na tampa ou laterais do aparelho em funcionamento sem a utilização de luvas térmicas, este aparelho gera calor durante seu funcionamento.

· Nunca obstrua o orifício da válvula de vapor, não cubra o aparelho com tecidos ou outro material durante o funcionamento.

· Não utilize materiais abrasivos na limpeza de sua cuba antiaderente, isso pode provocar arranhões e danificar a película antiaderente da cuba.

- A cuba de alimentos não poderá ser utilizada para outros fins se não para utilização na sua panela.

- Durante o funcionamento do aparelho, mantenha as partes do corpo afastados e jamais aproxime o rosto ou as mãos quando a válvula de exaustão estiver soltando vapor, a alta temperatura poderá provocar queimaduras.

4 MANUTENÇÃO / LIMPEZA

Com o objetivo de obter o melhor desempenho do produto, após cada uso, recomenda-se sua limpeza.

1) Desconecte o produto da rede elétrica e aguarde que ele esteja completamente frio.

2) Depois de preparar o alimento, retire a cuba antiaderente. Para proteger seu revestimento, não use objetos metálicos ou ásperos na sua limpeza. Lave com água morna, com um pouco de detergente líquido e enxágue em água corrente. Depois de lavar, seque bem.

3) A parte interna da tampa deverá ser limpa após cada utilização com um pano umedecido com água morna e deverá ser seca completamente com pano ou papel toalha.

4) Para evitar o entupimento por alimentos: Limpe a válvula de exaustão com o auxílio de um pano úmido. Limpe a válvula de exaustão a cada utilização. Retire-a puxando para fora cuidadosamente. Lave-a com água morna e detergente neutro. Seque-a bem e recoloque-a no lugar.

5) Certifique-se de que não restou qualquer resíduo de alimentos ou líquidos na parte interna de sua panela ou sobre a placa de aquecimento.

6) Retire o reservatório coletor de água da tampa e lave-o com água corrente e detergente neutro. Seque bem antes de recolocá-lo.

7) O recipiente interno do aparelho, onde se localiza a placa de aquecimento, deverá ser limpo apenas com um pano umedecido, jamais derrame água ou qualquer outro líquido no interior do aparelho.

8) Limpe o exterior do produto com um pano úmido. Nunca utilize o aparelho com as mãos molhadas, não molhe e nem mergulhe o aparelho em água ou outros líquidos.

9) Enxague e seque tudo muito bem.

10) Antes de guardar, certifique-se que todo o produto está bem limpo e seco. Monte o aparelho com todas as partes e feche a tampa. Guarde sua panela de arroz em um local plano, seco e seguro, longe do alcance de crianças, poeira e umidade.

RECOMENDAÇÕES GERAIS:

- Recomenda-se a limpeza do coletor de água logo após o término de cada preparação, retire-o e lave em água corrente com detergente neutro

- Nunca use palhas e aço ou materiais abrasivos para realizar a limpeza de sua panela elétrica, pois podem danificar o aparelho.

- Não limpe o aparelho com água ou qualquer outro tipo de líquido, use sempre um pano úmido com muito cuidado para que não penetre no interior do aparelho.

- Nunca mergulhe o aparelho em água

- Repita a operação sempre que sua panela de arroz ficar sem ser utilizada por tempo prolongada.

5 SOLUÇÃO DE PROBLEMAS

PROBLEMA	POSSÍVEIS CAUSAS	AÇÃO CORRETIVA SUGERIDA
Produto não liga ou nenhuma luz acende.	a) Produto desconectado da tomada elétrica. b) O aparelho está ligado na tensão incorreta (produto 220V ligado em 127V). c) Tomada sem energia d) Defeito permanece	a) Conecte o plugue na tomada b) Verifique se a voltagem do produto é a mesma da tomada. c) Testar a tomada com outro equipamento d) Suspensa o uso
Dificuldade para fechar e travar a tampa ou tampa não fecha	a) Resíduo entre a cuba e placa de aquecimento. b) Cuba mal encaixada	a) Remova o resíduo e limpe a placa de aquecimento com pano úmido. b) Posicione a cuba corretamente.
Alimentos ainda crus ou muito duros	O alimento não ficou tempo suficiente cozinhando	Adicione mais água e religue
Função manter aquecido não funciona	Resíduo entre a cuba e a placa de aquecimento	Verificar e limpar os resíduos
Choque ao tocar na panela	Falha na isolação do aparelho	Suspenda o uso e entre em contato com o SAC

6 ESPECIFICAÇÕES TÉCNICAS

Sua panela de arroz elétrica Elgin tem capacidade para até 5 copos dosadores de arroz, tem tampa basculante com válvula de saída de vapor, botão de travamento da tampa, cuba com revestimento interno antiaderente, funções de Cozimento e Aquecimento e ainda acompanha copo dosador, colher para servir e bandeja para preparo no vapor

Capacidade volumétrica	PAR1001 / PAR1002 / PAR2001 PAR2002 = 5 copos de arroz PAR3001 / PAR3002 = 10 copos de arroz
Potência	PAR1001 / PAR1002 / PAR2001 PAR2002 = 400W PAR3001 / PAR3002 = 700W
Frequência da rede	60 Hz
Temperatura ambiente (uso)	0°C - 55°C
Tensão de Alimentação	PAR1001 / PAR2001 / PAR3001 -127V PAR1002 / PAR2002 / PAR3002 - 220V

OBSERVAÇÃO:

As especificações estão sujeitas a mudança sem prévio aviso.

7 CERTIFICADO DE GARANTIA

Este Certificado de Garantia é uma vantagem adicional oferecida pela ELGIN ao Consumidor, porém, para que o mesmo tenha validade, é imprescindível que seja apresentada na assistência técnica autorizada a cópia legível, sem emendas ou rasuras, da nota fiscal de compra do produto, o qual deve estar discriminado de forma clara e individualizado no corpo desse documento fiscal. O não atendimento dessas condições tornará sem efeito o que está previsto neste documento de garantia e o atendimento será executado como fora da garantia.

Assim ficam expressas as seguintes condições de garantia:

1. Com exceção do item discriminado na cláusula 1.1, esta garantia estipula que as peças, partes e componentes do produto, constante da

nota ou cupom fiscal de compra, ficam garantidos contra eventuais defeitos de fabricação pelo prazo total de doze meses, que é a soma do prazo de lei de três meses mais a garantia contratual complementar de nove meses oferecida pela ELGIN, contados a partir da data de emissão da nota ou cupom fiscal de compra do primeiro consumidor. A mão de obra empregada no reparo do produto citado acima também está coberta por esta garantia. A nota ou cupom fiscal é parte integrante deste CERTIFICADO.

1.1 Cuba, copo medidor (quando incluso), colher para servir (quando inclusa), bandeja para preparo no vapor, cabo de alimentação, coletor de água e válvula de exaustão do vapor são exceções ao prazo mencionado no item 1. Esses itens são garantidos contra defeitos de fabricação por 90 (noventa) dias, contados a partir da data de emissão da nota fiscal de compra, conforme previsto pelo Código de Defesa do Consumidor.

2. Esta garantia aplica-se única e exclusivamente ao conserto do produto discriminado na nota ou cupom fiscal de compra e que se comprove tecnicamente que apresente defeito de fabricação. A ELGIN poderá, a seu critério, efetuar a troca do produto por outro novo ou em estado de novo e em perfeito estado de funcionamento. Havendo essa troca não haverá a prorrogação da garantia contratual complementar e serão preservados os direitos da garantia legal.

3. Fica convencionado que esta garantia perderá totalmente a sua validade se ocorrer uma das hipóteses expressas a seguir:

- a) Se o produto for alterado, adulterado, fraudado ou corrompido;
- b) Se o produto for examinado, ajustado ou consertado por pessoa não autorizada pela ELGIN;
- c) Se a etiqueta de número de série, os selos de identificação do produto ou de seus módulos apresentarem sinais de violação, danificação, estiverem ilegíveis, apagados ou ausentes;
- d) Se for utilizado qualquer acessório, dispositivo, peça, parte ou componente instalado pelo próprio Consumidor, técnico ou empresa não autorizada pela ELGIN e que se caracterize como não original ou inadequado;

e) Danos ocasionados por transporte ou mau acondicionamento, quedas, batidas ou qualquer outra ação de mau uso;

f) Danos causados por líquidos, agentes químicos, gases, vazamento de pilhas, pela presença de insetos, resíduos ou corpos estranhos no interior do produto ou pelo seu uso em ambiente inadequado sujeito a vibração excessiva, a alta temperatura, umidade, poeira, excessiva ou qualquer outro quesito fora da especificação;

g) Má conservação ou uso, manuseio ou instalação incorretos;

h) Se o produto for ligado em tensão elétrica diferente da especificada no produto, rede elétrica instável ou se essa não atender aos requisitos recomendados no manual quanto a variação máxima permitida.

i) Utilização inadequada aos fins a que se destina;

j) Danos causados por acidentes, agentes da natureza (descargas atmosféricas, inundações, etc.) ou, ainda, pela negligência do Consumidor no cumprimento das instruções do manual de operação.

4. Estão excluídos desta garantia os eventuais defeitos decorrentes do desgaste natural do produto ou uso abusivo.

5. Esta garantia é do tipo balcão e não cobre atendimento domiciliar, despesas com embalagem, seguro e transporte, sendo essas por conta e risco do Senhor Consumidor. Todas as informações relativas ao atendimento técnico e eventuais aprovações ou reprovações de orçamentos ou de procedimentos devem ser efetuados pelo Senhor Consumidor ou seu representante legal diretamente no posto autorizado onde entregou o produto para reparo.

6. Obriga-se a ELGIN a prestar serviços técnicos, sob garantia ou não, somente aos produtos de sua comercialização e nas localidades onde possua assistência técnica autorizada. Na necessidade de serviço técnico o Consumidor deverá ligar para o Serviço de Atendimento ao Consumidor da ELGIN, cujos meios de contato estão citados neste documento.

7. Mesmo em se tratando de defeito de fabricação, esta garantia não cobre prejuízos de valor profissional, artístico, estimativo, autoral ou patrimonial. Em nenhuma hipótese serão reembolsados eventuais prejuízos causados pela perda de dados, fotos ou imagens, etc. ou qualquer prejuízo decorrente de lucros cessantes.

A leitura, compreensão e cumprimento das determinações e instruções dos manuais que acompanham o produto são partes integrantes deste certificado de garantia.

Este manual também está disponível digitalmente em nosso site elgin.com.br

Na existência de qualquer dúvida a respeito do seu produto, primeiramente ligue para o SAC:

SAC – SERVIÇO DE ATENDIMENTO AO CONSUMIDOR
SÃO PAULO E GRANDE SÃO PAULO: 11 3383-5555
OUTRAS LOCALIDADES: 0800-70-35446

Esta marcação indica que este produto não deve ser descartado com outros resíduos domésticos. Para evitar possíveis danos ao meio ambiente ou à saúde humana decorrentes do descarte não controlado de resíduos, recicle-o com responsabilidade para promover a reutilização sustentável dos recursos materiais. Para devolver seu dispositivo usado, use os sistemas de devolução e coleta ou entre em contato com o revendedor onde o produto foi adquirido. Eles podem levar este produto para reciclagem ambientalmente segura.



Descarte correto deste produto

The Elgin logo features the word 'elgin' in a lowercase, sans-serif font. A small, stylized 'e' icon, resembling a curved line or a partial circle, is positioned above the first 'e'.

Fevereiro 2023

SAC: 0800 70 35446
Grande São Paulo: (11) 3383.5555

Devido à constante evolução tecnológica, a Elgin reserva o direito de alterar o design e as especificações deste produto sem aviso prévio.